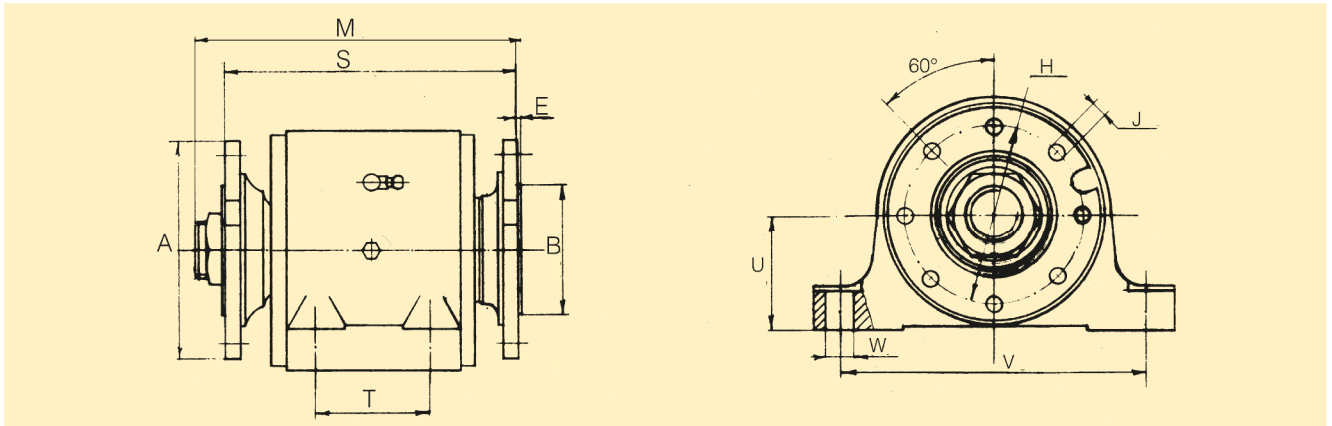


Bauteile und Zubehör zu 0.100 Zwischenlagerböcke



Bestell-Nr. abschmierbar	40789	20919
Bestell-Nr. wartungsfrei		43449
Md_{max} (Nm)	1300	7000
A	100	150
B_{h6}	57	90
E	2,3	2
H^{±0,1}	84	130
J	8	12,5
S	220	208
M	224,6	223
T	40	80
U	50	80
V	130	210
W	11	21
Anzahl d. Löcher W	4	4
Anz. d. Flanschlöcher	6	8

Zwischenlagerblöcke mit Flanschanschluss 70°
kreuzverzahnt auf Anfrage lieferbar.
Max. erforderliche Drehzahl bei Bestellung bitte angeben.