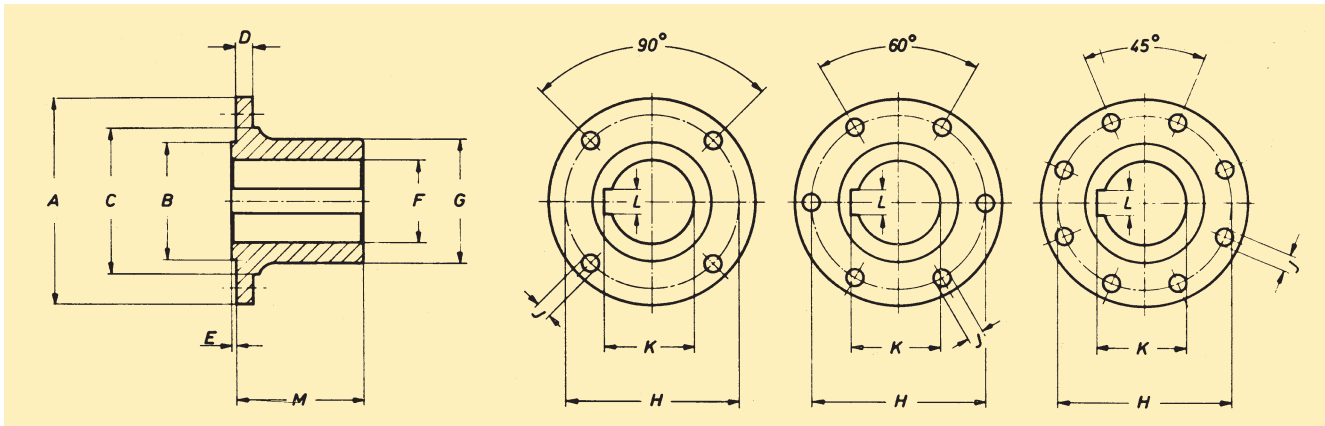


Bauteile und Zubehör zu 0.100

Gegenflansche aus Werkstoff C 45 (1.1191)



Bestell-Nr.	1.105.240	1.106.240	1.107.240	1.109.240	1.110.240	1.112.240	1.113.240	1.115.240	1.158.240
für Gelenkgröße	0.105	0.106 0.105	0.107 0.106	0.109 0.107	0.110 0.109	0.112 0.110	0.113	0.148 0.112	0.116 0.158
A	58	65	75	90	100	120	120	150	150
B _{h6}	30	35	42	47	57	75	75	90	90
C _{-0,2}	38,8	41,8	51,8	61,2	70,7	88,2	84,1	112,6	110,6
D	4	5	6	8	8	9	10	10	12
E _{-0,2}	1,4	1,6	1,9	2,3	2,3	2,3	2,3	2,8	2,8
F ^{H7*}	20	25	30	35	40	45	55	55	60
G*	32	40	45	52	60	75	80	95	95
H ^{±0,1}	47	52	62	74,5	84	101,5	101,5	130	130
J ^{B12}	5	6	6	8	8	8	10	10	12
K*	22,8	28,3	33,3	38,3	43,3	48,8	59,3	59,3	64,4
L ^{P9*}	6	8	8	10	12	14	16	16	18
M*	30	40	48	55	62	70	85	85	95
Anz. d. Flanschlöcher	4	4	6	4	6	8	8	8	8

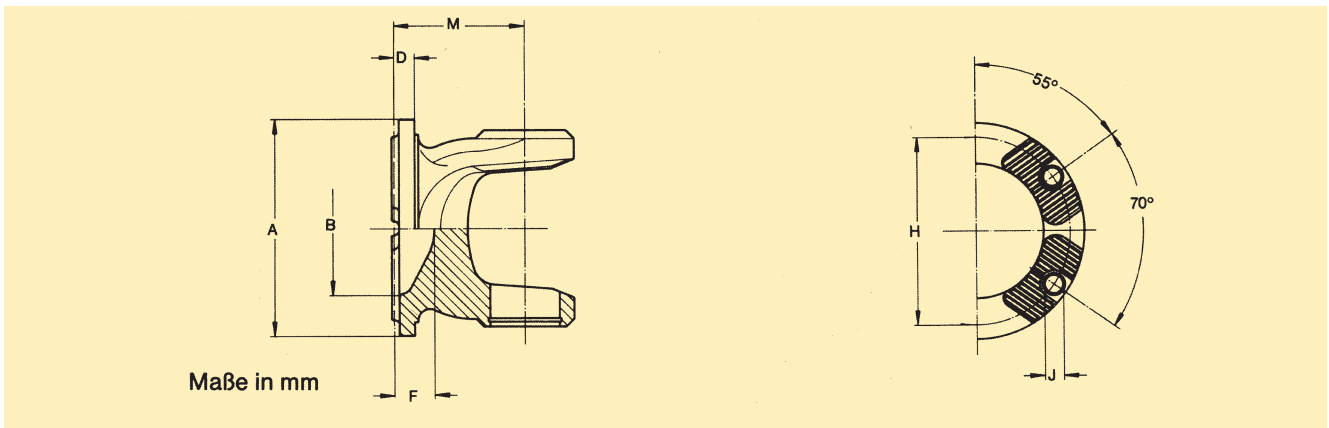
Bestell-Nr.	1.118.240	1.117.240	1.120.240	1.122.240	1.128.240	1.131.240	1.135.240	1.139.240
für Gelenkgröße	0.118 0.148	0.119 0.117	0.120 0.119	0.122+0.125	0.128	0.131	0.135	0.139
A	180	180	225	250	285	315	350	390
B _{h6}	110	110	140	140	175	175	220	250
C _{-0,3}	136	133	171,5	189	213	247	277	308
D	12	14	15	18	20	22	22	24
E _{-0,2}	2,8	2,8	4,5	5,5	6	6	7	7
F ^{H7*}	65	80	110	110	110 130	130 140	130 160	160 180
G*	118	118	165	188				
H ^{±0,1}	155,5	155,5	196	218	245	280	310	345
J ^{B12}	12	14	16	18	20	22	22	24
K*	69,4	85,4	116,4	116,4				
L ^{P9*}	18	22	28	28				
M*	100	125	170	280	160 185	185 215	185 215	215 265
Anz. d. Flanschlöcher	8	8	8	8	8	8	10	10

*= Die Abmessungen für F, G, K, L und M sind veränderlich und können den vorhandenen Anschlussmaßen angepaßt werden.

Anzahl und Abmessung der Keilnute nach DIN 6885 Blatt 1 bzw. nach Kundenwunsch.

Bauteile und Zubehör zu 0.100

Flansche kreuzverzahnt nach DIN ISO 12667



Maße in mm

Bestell-Nr.	1.112.302	1.148.302	1.158.302	1.117.302	1.120.302	1.122.302
Md _{max} (Nm)	2500	5200	7000	10000	15000	19000
Beugungswinkel $\beta \leq$	20	30	20	30	30	30
A (mm)	120	120	150	150	180	180
B (mm)	72	72	92	93	106	106
D (mm)	13	13	14	18	17,5	19
F (mm)	26	24	28	33	34	34
H (mm)	100	100	130	130	150	150
J (mm)	11	11	13	13	15	15
M (mm)	60	70	75	90	96	110

Getriebe- und Gegenflansche in Sonderform

Flanschanschluss mit 70° Kreuzverzahnung auf Anfrage lieferbar

Nr. 1.000.242

Nr. 1.000.242.C

Getriebe- und Gegenflansche in Sonderformen:

Anschluß:
innen: Dtsch. Gelenkwellenanschluß
 Spicer – oder Mechanics-Anschluß
 Anschluß nach Ihrem Wunsch
 Anschlußbohrung auf Wunsch zu einer Bezugskante fluchtend gebohrt
 Nabe mit oder ohne Simmeringsitz ausgeführt
 Nabe mit oder ohne Abhebenute versehen

Anschluß
innen: Nabenbohrung zylindrisch oder mit Kegel
 mit oder ohne Keilnuten
 mit oder ohne Sicherungsschrauben
 Bohrung mit geräumten Innenprofil
 deutscher oder amerikanischer Profile

Bitte geben Sie uns Ihren Sonderwunsch in Form einer Skizze oder Zeichnung bekannt. Wir prüfen gerne, ob wir bereits Ihren Sonderflansch als Normalflansch führen.