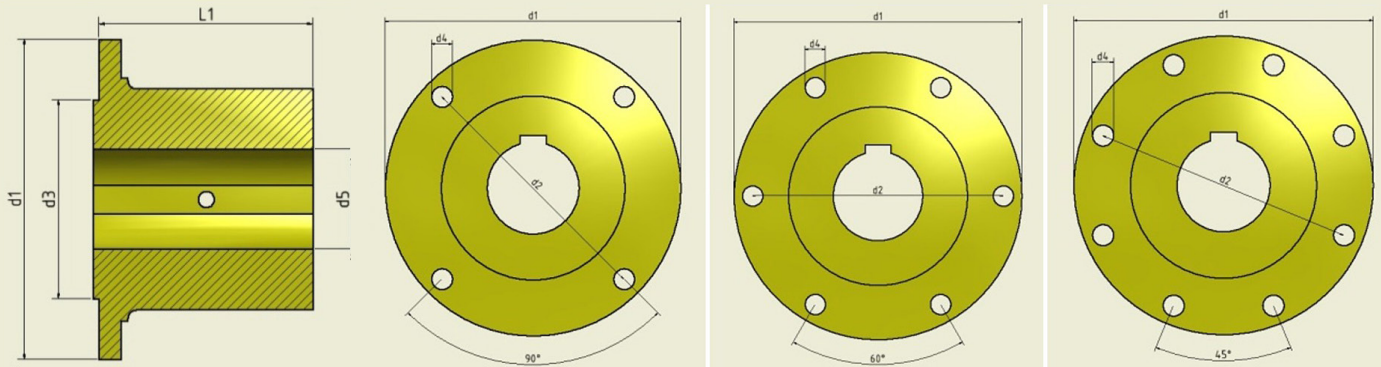


Übersicht Gegenflansche Standardprogramm



Artikel	d1 FlanschØ mm	d2 LochkreisØ mm	d3 ZentrierØ mm	d4 LochØ mm	d5 BohrungsØ mm	L1 Flanschlänge mm	Anzahl Flanschlöcher
11263	58	47	30 h6	5 B12	20 H7	30	4
12590	65	52	35 h6	6 B12	25 H7	40	4
14571	75	62	42 h6	6 B12	30 H7	48	6
15098	90	74,5	47 h6	8 B12	30 H7	55	4
15453	90	74,5	47 h6	8 B12	35 H7	55	4
17663	100	84	57 h6	8 B12	35 H7	62	6
18084	100	84	57 h6	8 B12	40 H7	62	6
11045	120	101,5	75 h6	8 B12	50 H7	70	8
11135	120	101,5	75 h6	8 B12	40 H7	70	8
11457	120	101,5	75 h6	8 B12	45 H7	70	8
12341	120	101,5	75 h6	10 B12	50 H7	85	8
13962	150	130	90 h6	10 B12	60 H7	85	8
13490	150	130	90 h6	10 B12	60 H7	95	8
14280	180	155,5	110 h6	14 B12	60 H7	125	8
13340	180	155,5	110 h6	14 B12	80 H7	125	8
13488	225	196	140 h6	16 B12	110 H7	170	8

Bei Anfragen außerhalb unseres Standards oder zu technischen Rückfragen wenden Sie sich auch gerne jederzeit an unsere Vertriebsmitarbeiter.

IHR VERLÄSSLICHER PARTNER FÜR NEUBAU, INSTANDSETZUNG UND SONDERLÖSUNGEN

Kontakt Vertrieb: Telefon 0221 5974 0 • elbe@elbe-gmbh.de • www.elbe-gmbh.de

ELBE Gelenkwellen-Service GmbH • Gewerbegebiet Köln-Ossendorf • Blériotstr. 5 • 50827 Köln