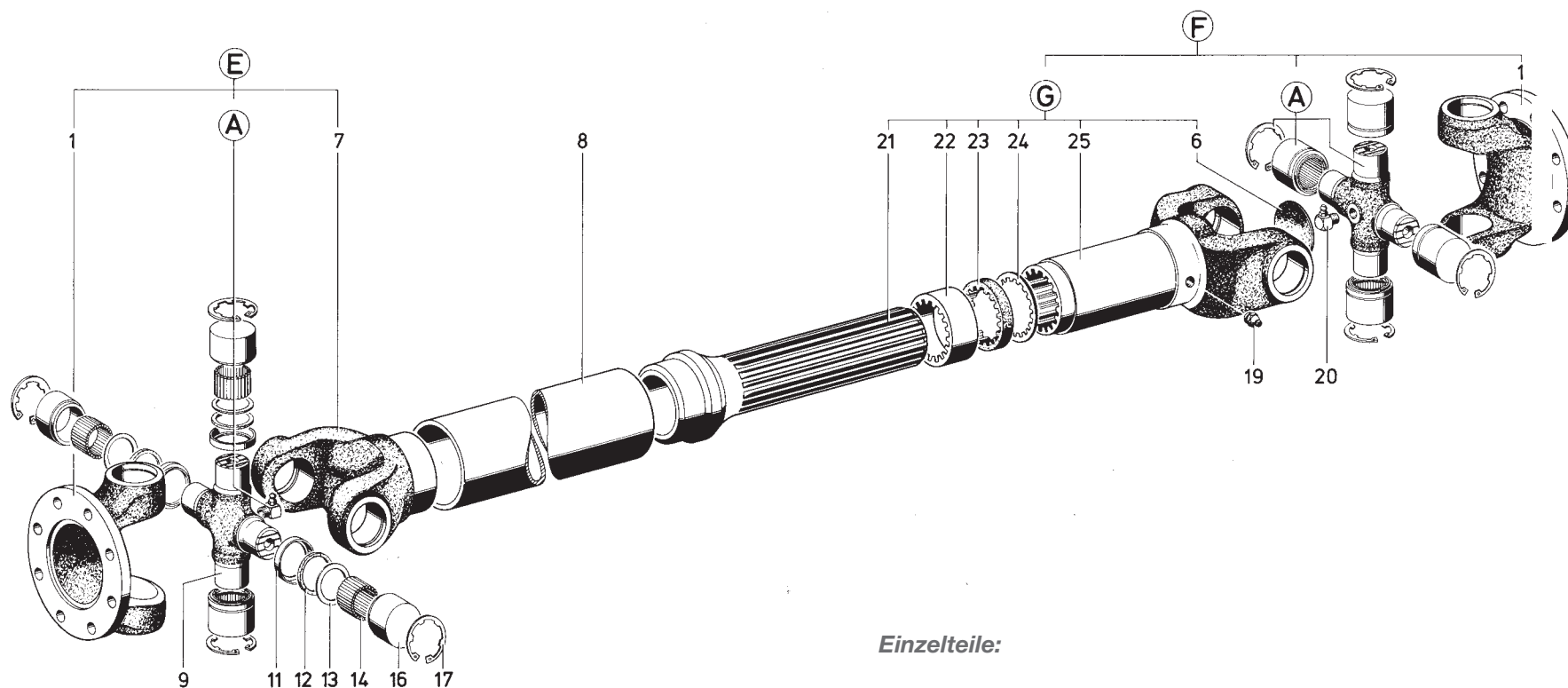


## Kardan-Gelenkwelle mit Standard-Längenausgleich, Rohrausführung

Gelenkgröße 0.105 bis 0.113



### Komplette Bau- bzw. Austauschseinheiten:

- A Gelenkkreuz-Satz komplett,  
bestehen aus Teilen 9, 11-14, 16, 17 u. 20
- E Schweißgabel-Gelenk komplett,  
bestehend aus Teilen 1, 7 u. A
- F Schiebestück-Gelenk komplett,  
bestehend aus Teilen 1, 6, 19, 21-25 u. A
- G Längenausgleich komplett,  
bestehend aus Teilen 6, 19, 21-25

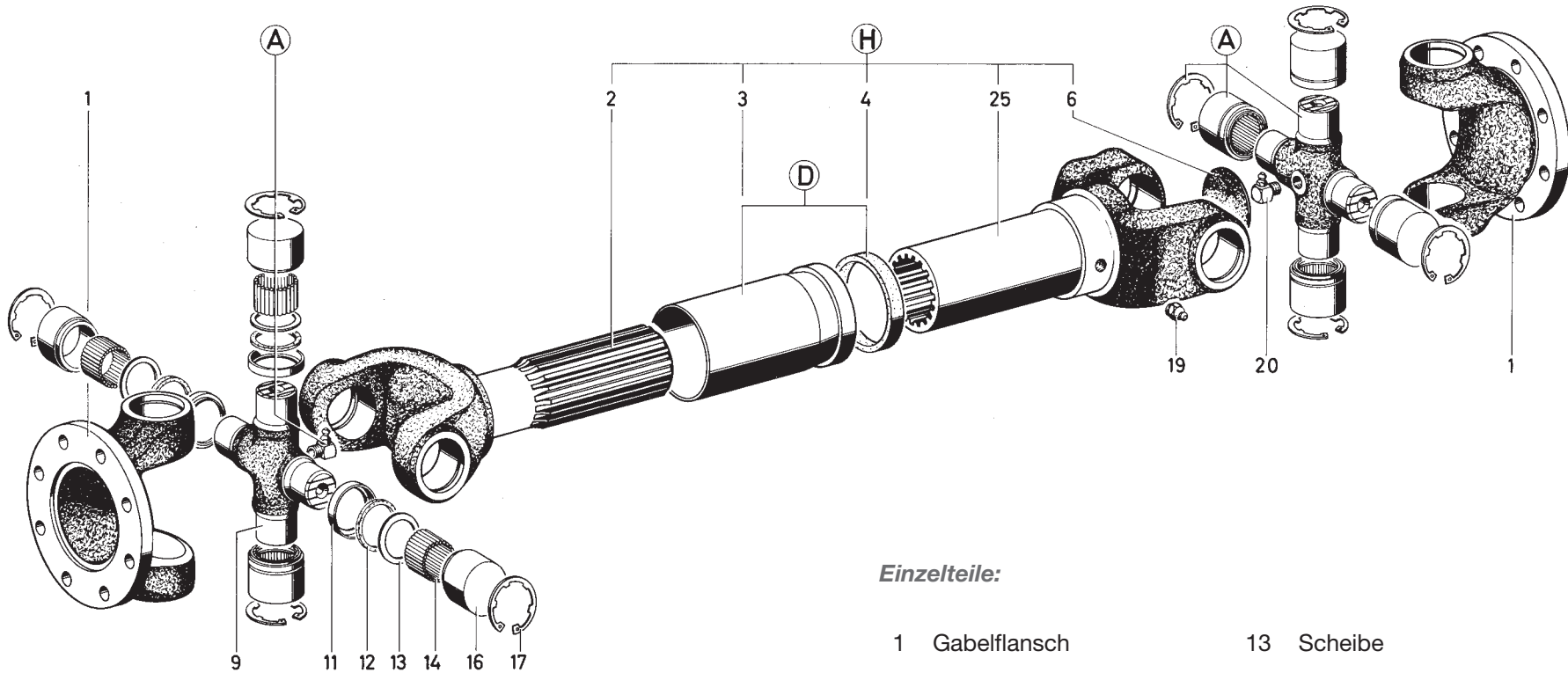
### Einzelteile:

- |    |                 |    |                      |
|----|-----------------|----|----------------------|
| 1  | Gabelflansch    | 16 | Lagerbüchse          |
| 6  | Verschußscheibe | 17 | Sicherungsring       |
| 7  | Schweißgabel    | 19 | Schmiernippel Form A |
| 8  | Verbindungsrohr | 20 | Schmiernippel Form C |
| 9  | Gelenkkreuz     | 21 | Keilwelle            |
| 11 | Fassung         | 22 | Profilkappe          |
| 12 | Lippendichtring | 23 | Profildichtring      |
| 13 | Scheibe         | 24 | Profilscheibe        |
| 14 | Lagernadeln     | 25 | Schiebestück         |

## Kardan-Gelenkwelle mit Längenausgleich, Kurzausführung

Achtung:

Bei Bestellung des Profilschutzes D oder des Mittelteiles H ist anzugeben, für welche zusammen-geschobene Länge „S“ diese Teile benötigt werden!



### Komplette Bau- bzw. Austauschseinheiten:

- A Gelenkkreuz-Satz komplett,  
bestehend aus Teilen 9, 11-14, 16, 17 u. 20
- D Profilschutz komplett,  
bestehend aus Teilen 3 u. 4
- H Mittelteil komplett,  
bestehend aus Teilen 2-4, 6, 19 u. 25

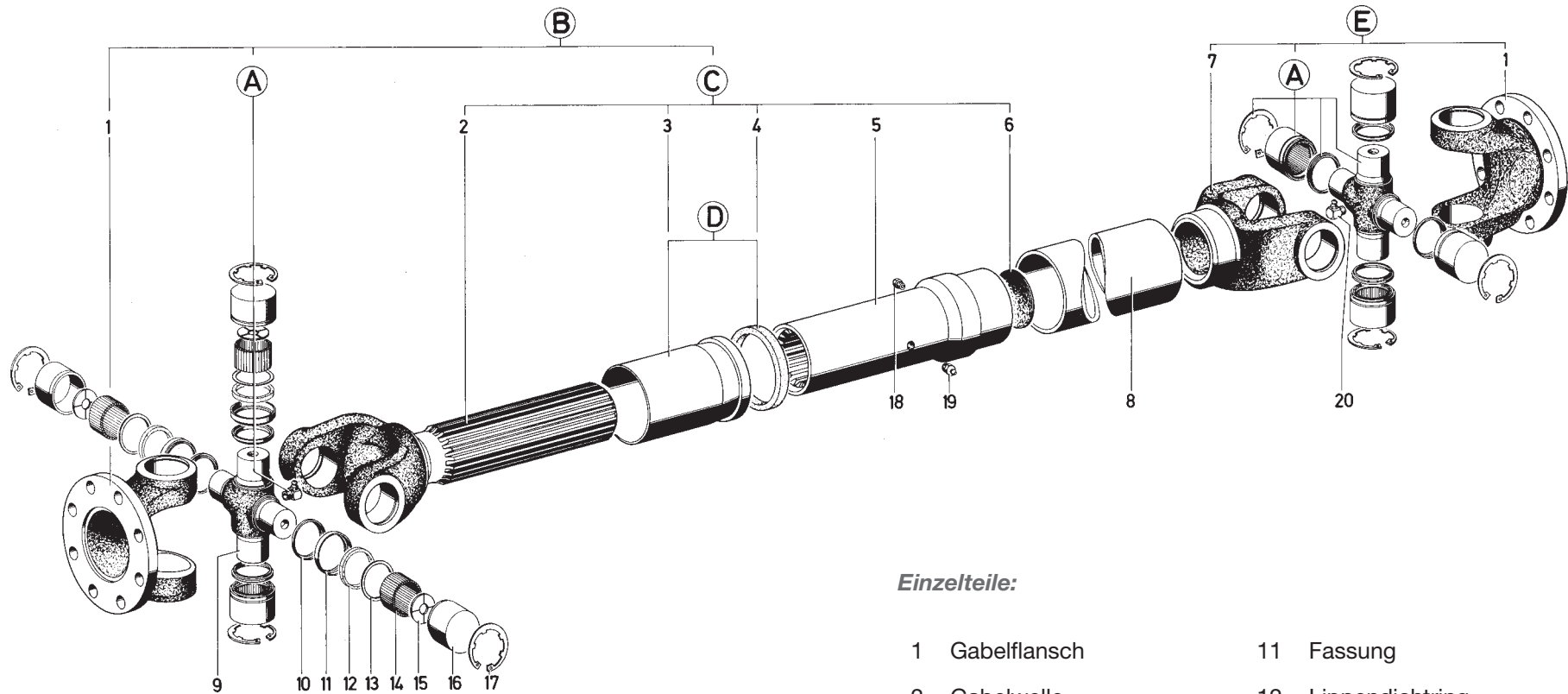
### Einzelteile:

- |                    |                         |
|--------------------|-------------------------|
| 1 Gabelflansch     | 13 Scheibe              |
| 2 Gabelwelle       | 14 Lagernadeln          |
| 3 Schutzrohr       | 16 Lagerbüchse          |
| 4 Dichtring        | 17 Sicherungsring       |
| 6 Verschlusscheibe | 19 Schmiernippel Form A |
| 9 Gelenkkreuz      | 20 Schmiernippel Form C |
| 11 Fassung         | 25 Schiebestück         |
| 12 Lippendichtring |                         |



## Kardan-Gelenkwelle mit übergroßem Längenausgleich, Rohrausführung

z.B. Gelenkgröße 0.117/0.120/0.122/0.148/0.158



### Komplette Bau- bzw. Austauschseinheiten:

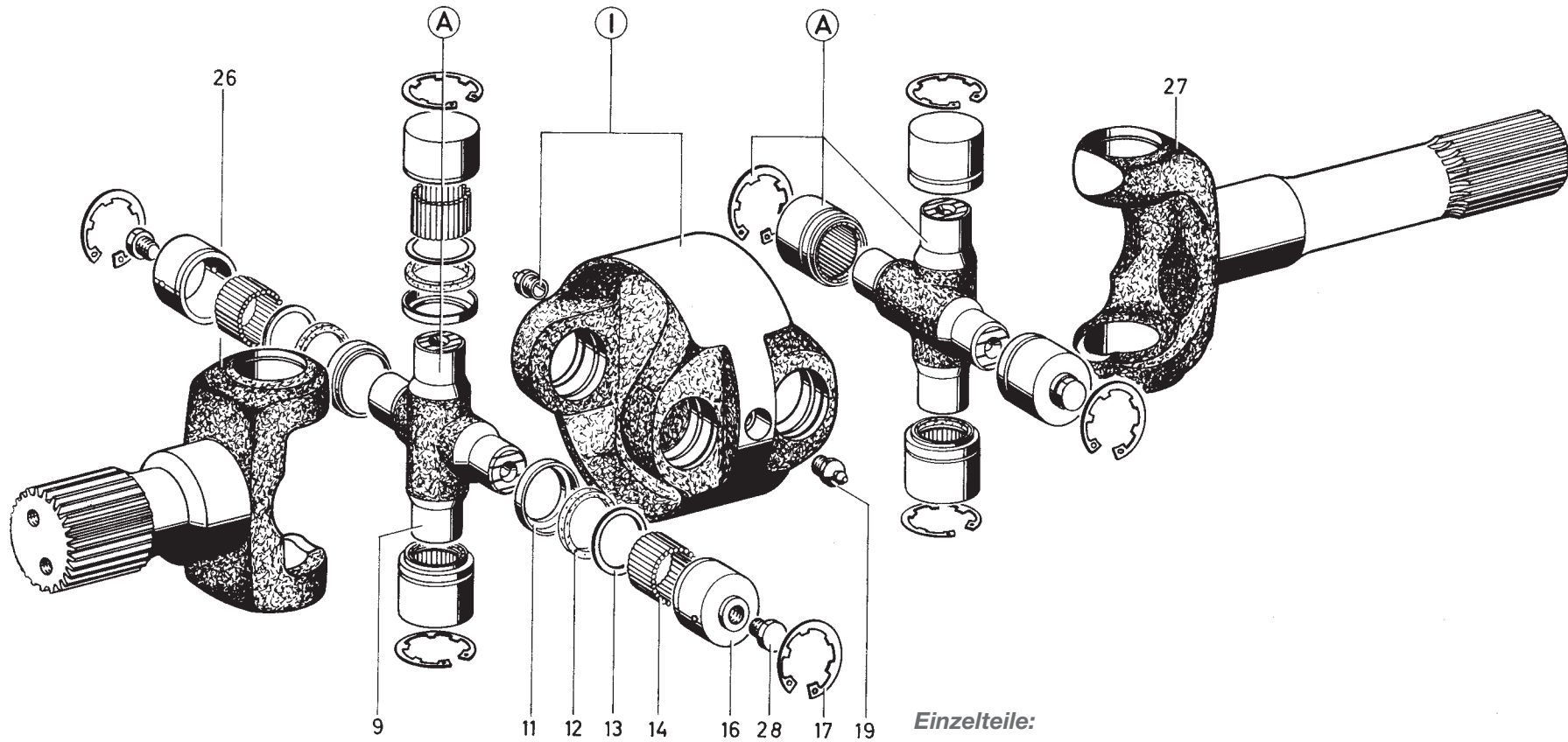
- A Gelenkkreuz-Satz komplett,  
bestehen aus Teilen 9-17 u. 20
- B Schieberhülsen-Gelenk komplett,  
bestehend aus Teilen 1-6, 18, 19 u. A
- C Längenausgleich komplett,  
bestehend aus Teilen 2-6, 18 u. 19
- E Schweißgabel-Gelenk komplett,  
bestehend aus Teilen 1, 7 u. A

### Einzelteile:

- |                    |                         |
|--------------------|-------------------------|
| 1 Gabelflansch     | 11 Fassung              |
| 2 Gabelwelle       | 12 Lippendichtring      |
| 3 Schutzrohr       | 13 Scheibe              |
| 4 Dichtring        | 14 Lagernadeln          |
| 5 Schieberhülse    | 15 Anlaufscheibe        |
| 6 Verschlusscheibe | 16 Lagerbüchse          |
| 7 Schweißgabel     | 17 Sicherungsring       |
| 8 Verbindungsrohr  | 18 Entlüfter            |
| 9 Gelenkkreuz      | 19 Schmiernippel Form A |
| 10 Spritzring      | 20 Schmiernippel Form C |



## Doppelgelenkwelle für Lenkachsen



### Einzelteile:

- |    |                 |    |                      |
|----|-----------------|----|----------------------|
| 9  | Gelenkkreuz     | 17 | Sicherungsring       |
| 11 | Fassung         | 19 | Schmiernippel Form A |
| 12 | Lippendichtring | 26 | Gabelwelle kurz      |
| 13 | Scheibe         | 27 | Gabelwelle lang      |
| 14 | Lagernadeln     | 28 | Verschlußschraube    |
| 16 | Lagerbüchse     |    |                      |

### Komplette Bau- bzw. Austauschereinheiten:

- A Gelenkkreuz-Satz komplett,  
bestehend aus Teilen 9, 11-14, 16, 17 u. 28
- I Mittelstück mit Schmiernippel