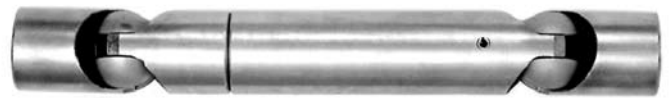


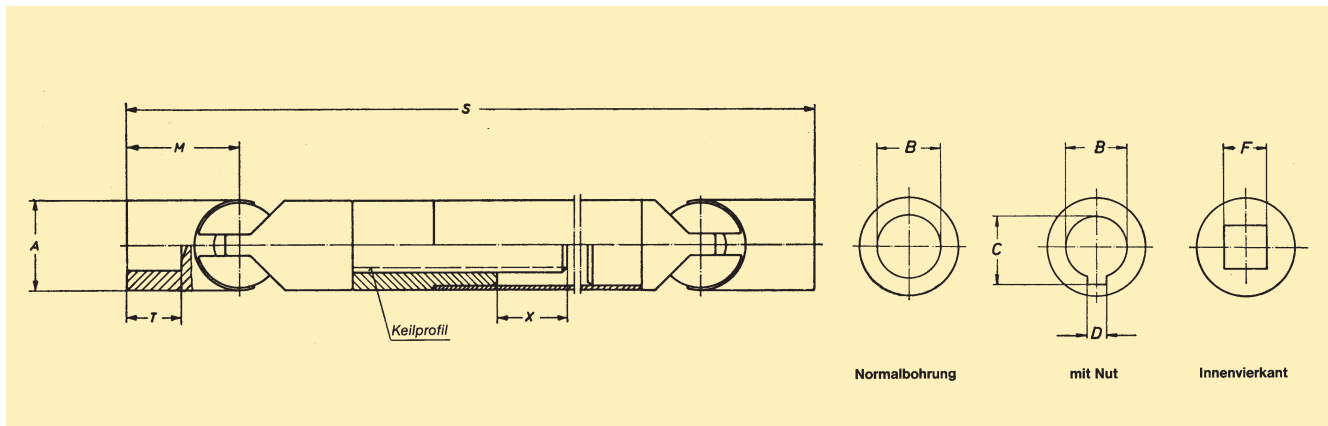
Kugel-Gelenkwellen und -Gelenke



gleitgelagert



Kugelgelenkwellen mit Längenausgleich, gleitgelagert



0.800.1

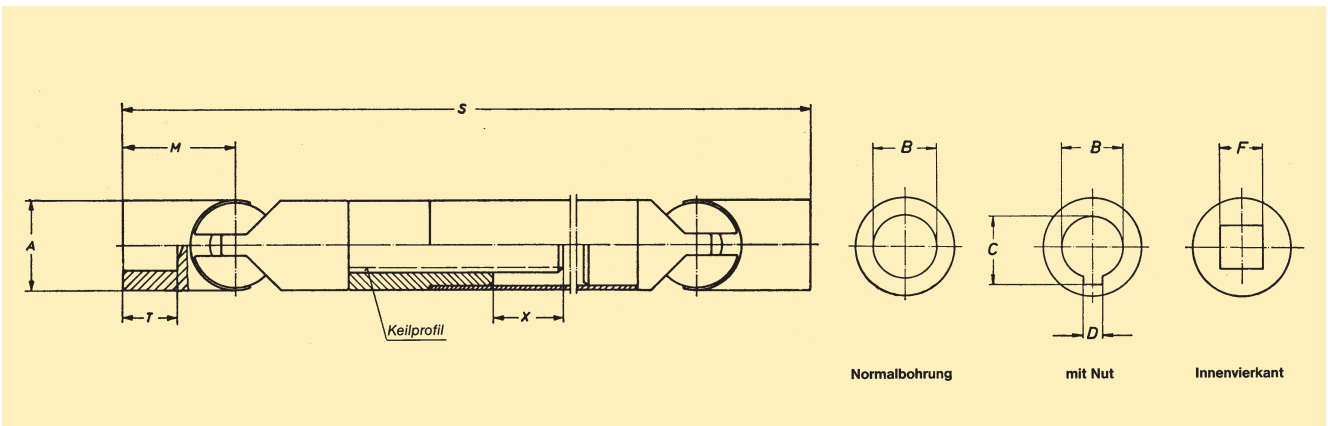
Bestell-Nr. Normalbohrung	0.820.100	0.824.100	0.828.100	0.832.100	0.836.100	0.840.100	0.845.100	0.850.100
Bestell-Nr. mit Nut	0.820.103	0.824.103	0.828.103	0.832.103	0.836.103	0.840.103	0.845.103	0.850.103
Bestell-Nr. Innenvierkant	0.820.104	0.824.104	0.828.104	0.832.104	0.836.104	0.840.104	0.845.104	0.850.104
Md_{max} (Nm)	20	30	50	60	120	160	200	290
Beugungswinkel β°	35	35	35	35	35	35	35	35
A	20	24	28	32	36	40	45	50
B^{H7}	10	12	14	16	18	20	22	25
C^{+0,2}	11,4	13,8	16,3	18,3	20,8	22,8	24,8	28,3
D^{P9}	3	4	5	5	6	6	6	8
F^{H9}	10	12	14	16	18	20	22	25
T	13	14	17	19	22	24	26	30
M	25	30	35	40	45	50	55	62,5
Keilprofil	6x11x14	6x11x14	6x16x20	6x16x20	6x18x22	6x21x25	6x21x25	6x28x32
Länge S₁ + Vershub X₁	150+20	170+25	200+30	220+30	250+35	280+40	300+40	350+50
Länge S₂ + Vershub X₂	170+40	200+55	220+50	250+60	280+65	300+60	350+90	400+100
Länge S₃ + Vershub X₃	200+70	220+75	250+80	280+90	300+85	350+110	400+140	450+150
Gewicht bei S₁ (kg)	0,32	0,5	0,78	1,1	1,58	2,17	2,92	4,27
Gewicht bei S₂ (kg)	0,36	0,58	0,85	1,22	1,72	2,28	3,38	4,58
Gewicht bei S₃ (kg)	0,4	0,62	0,98	1,33	1,82	2,52	3,68	5,18

Passfedernut nach DIN 6885 Blatt 1.
Zusammengeschobene Länge S bei Bestellung bitte angeben.
Auch in säure- und rostbeständiger Ausführung lieferbar.

Längere Ausführung und Sonderbohrungen auf Anfrage möglich.

0.800

Kugelgelenkwellen mit Längenausgleich, gleitgelagert



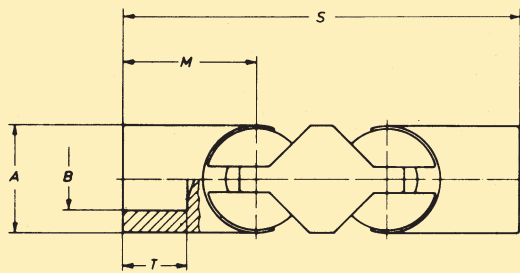
0.800.1

Bestell-Nr. Normalbohrung	0.855.100	0.860.100	0.865.100	0.870.100	0.880.100	0.890.100	0.896.100
Bestell-Nr. mit Nut	0.855.103	0.860.103	0.865.103	0.870.103	0.880.103	0.890.103	0.896.103
Bestell-Nr. Innenvierkant	0.855.104	0.860.104	0.865.104	0.870.104	0.880.104	0.890.104	0.896.104
Md_{max} (Nm)	440	520	700	820	930	1060	1250
Beugungswinkel β°	35	35	35	35	35	35	35
A	55	60	65	70	80	90	100
B^{H7}	30	35	40	45	50	60	70
C^{+0,2}	33,3	38,3	43,3	48,8	53,8	64,4	74,9
D^{P9}	8	10	12	14	14	18	20
F^{H9}	30	32	36	40	42	50	54
T	35	42	46	52	58	70	80
M	67,5	82,5	95	105	115	130	145
Keilprofil	6x28x32	6x36x42	6x36x42	52x44x18	58x50x18	62x54x20	62x54x20
Länge S₁ + Vers Schub X₁	400+50	450+50	520+70	580+70	630+70	700+70	800+100
Länge S₂ + Vers Schub X₂	450+100	500+100	550+100	630+120	700+140	800+170	900+200
Länge S₃ + Vers Schub X₃	500+160	580+180	630+180	700+190	800+240	900+270	1000+300
Gewicht bei S₁ (kg)	5,5	7,78	10,4	13,6	20,1	27,7	35,8
Gewicht bei S₂ (kg)	5,98	8,45	10,8	14,7	21,9	30,6	38,7
Gewicht bei S₃ (kg)	6,62	9,58	11,8	16,2	24,5	33,5	41,7

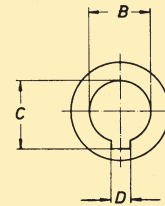
Passfedernut nach DIN 6885 Blatt 1.
Zusammengeschobene Länge S bei Bestellung
bitte angeben.

Längere Ausführung und Sonderbohrungen auf
Anfrage möglich.
Auch in säure- und rostbeständiger Ausführung lieferbar.

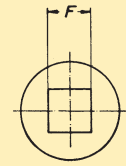
Kugelgelenke doppelt, gleitgelagert



Normalbohrung



mit Nut



Innenvierkant

0.800.3

Bestell-Nr. Normalbohrung	0.820.300	0.824.300	0.828.300	0.832.300	0.836.300	0.840.300	0.845.300	0.850.300
Bestell-Nr. mit Nut	0.820.303	0.824.303	0.828.303	0.832.303	0.836.303	0.840.303	0.845.303	0.850.303
Bestell-Nr. Innenvierkant	0.820.304	0.824.304	0.828.304	0.832.304	0.836.304	0.840.304	0.845.304	0.850.304
Md_{max} (Nm)	20	30	50	60	120	160	200	290
Beugungswinkel β°	35	35	35	35	35	35	35	35
A	20	24	28	32	36	40	45	50
B^{H7}	10	12	14	16	18	20	22	25
C^{+0,2}	11,4	13,8	16,3	18,3	20,8	22,8	24,8	28,3
D^{P9}	3	4	5	5	6	6	6	8
F^{H9}	10	12	14	16	18	20	22	25
T	13	14	17	19	22	24	26	30
M	25	30	35	40	45	50	55	62,5
Länge S	74	88	103	118	133	148	163	185
Gewicht	0,14	0,22	0,38	0,55	0,78	1,08	1,48	2,08

Bestell-Nr. Normalbohrung	0.855.300	0.860.300	0.865.300	0.870.300	0.880.300	0.890.300	0.896.300	0.897.300
Bestell-Nr. mit Nut	0.855.303	0.860.303	0.865.303	0.870.303	0.880.303	0.890.303	0.896.303	0.897.303
Bestell-Nr. Innenvierkant	0.855.304	0.860.304	0.865.304	0.870.304	0.880.304	0.890.304	0.896.304	0.897.304
Md_{max} (Nm)	440	520	700	820	930	1060	1250	1370
Beugungswinkel β°	35	35	35	35	35	35	35	35
A	55	60	65	70	80	90	100	110
B^{H7}	30	35	40	45	50	60	70	75
C^{+0,2}	33,3	38,3	43,3	48,8	53,8	64,4	74,9	79,9
D^{P9}	8	10	12	14	14	18	20	20
F^{H9}	30	32	36	40	42	50	54	58
T	35	42	46	52	58	70	80	85
M	67,5	82,5	95	105	115	130	145	160
Länge S	200	237	267	292	322	362	404	444
Gewicht	2,62	3,65	4,78	5,88	8,52	11,70	15,50	21,80

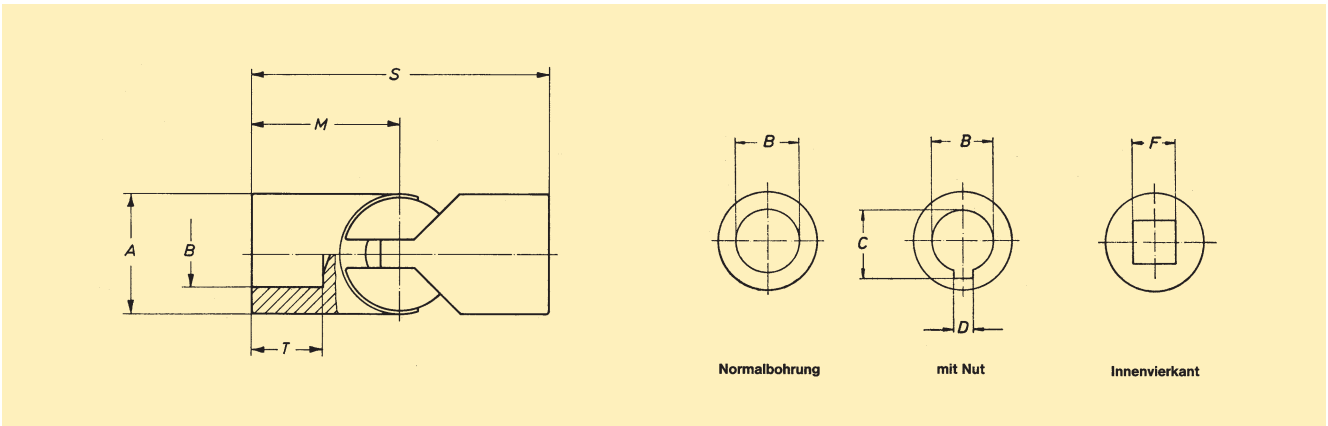
Passfedernut nach DIN 6885 Blatt 1.
Zur Vermeidung von Zwangskräften darf nur eine Seite axial befestigt werden.

Sonderbohrungen auf Anfrage.
Auch in säure- und rostbeständiger Ausführung lieferbar.

0.800



Kugelgelenke einfach, gleitgelagert



0.800.4

Bestell-Nr. Normalbohrung	0.813.400	0.816.400	0.820.400	0.824.400	0.828.400	0.832.400	0.836.400	0.840.400	0.845.400
Bestell-Nr. mit Nut			0.820.403	0.824.403	0.828.403	0.832.403	0.836.403	0.840.403	0.845.403
Bestell-Nr. Innenvierkant			0.820.404	0.824.404	0.828.404	0.832.404	0.836.404	0.840.404	0.845.404
Md_{max} (Nm)	6	8	20	30	50	60	120	160	200
Beugungswinkel β°	35	35	35	35	35	35	35	35	35
A	13	16	20	24	28	32	36	40	45
B^{H7}	6	8	10	12	14	16	18	20	22
C^{+0,2}			11,4	13,8	16,3	18,3	20,8	22,8	24,8
D^{P9}			3	4	5	5	6	6	6
F^{H9}			10	12	14	16	18	20	22
T	10	10	13	14	17	19	22	24	26
M	17,5	20	25	30	35	40	45	50	55
Länge S	35	40	50	60	70	80	90	100	110
Gewicht	0,03	0,05	0,09	0,15	0,24	0,36	0,53	0,72	1,02

Bestell-Nr. Normalbohrung	0.850.400	0.855.400	0.860.400	0.865.400	0.870.400	0.880.400	0.890.400	0.896.400	0.897.400
Bestell-Nr. mit Nut	0.850.403	0.855.403	0.860.403	0.865.403	0.870.403	0.880.403	0.890.403	0.896.403	0.897.403
Bestell-Nr. Innenvierkant	0.850.404	0.855.404	0.860.404	0.865.404	0.870.404	0.880.404	0.890.404	0.896.404	0.897.404
Md_{max} (Nm)	290	440	520	700	820	930	1060	1250	1370
Beugungswinkel β°	35	35	35	35	35	35	35	35	35
A	50	55	60	65	70	80	90	100	110
B^{H7}	25	30	35	40	45	50	60	70	75
C^{+0,2}	28,3	33,3	38,3	43,3	48,8	53,3	64,4	74,9	79,9
D^{P9}	8	8	10	12	14	14	18	20	20
F^{H9}	25	30	32	36	40	42	50	54	58
T	30	35	42	46	52	58	70	80	85
M	62,5	67,5	82,5	95	105	115	130	145	160
Länge S	125	135	165	190	210	230	260	290	320
Gewicht	1,40	1,75	2,52	3,32	4,15	6,02	8,04	10,60	15,30

Passfedernut nach DIN 6885 Blatt 1.
Zur Vermeidung von Zwangskräften darf nur eine Seite axial befestigt werden.

Sonderbohrungen auf Anfrage.
Auch in säure- und rostbeständiger Ausführung lieferbar.