

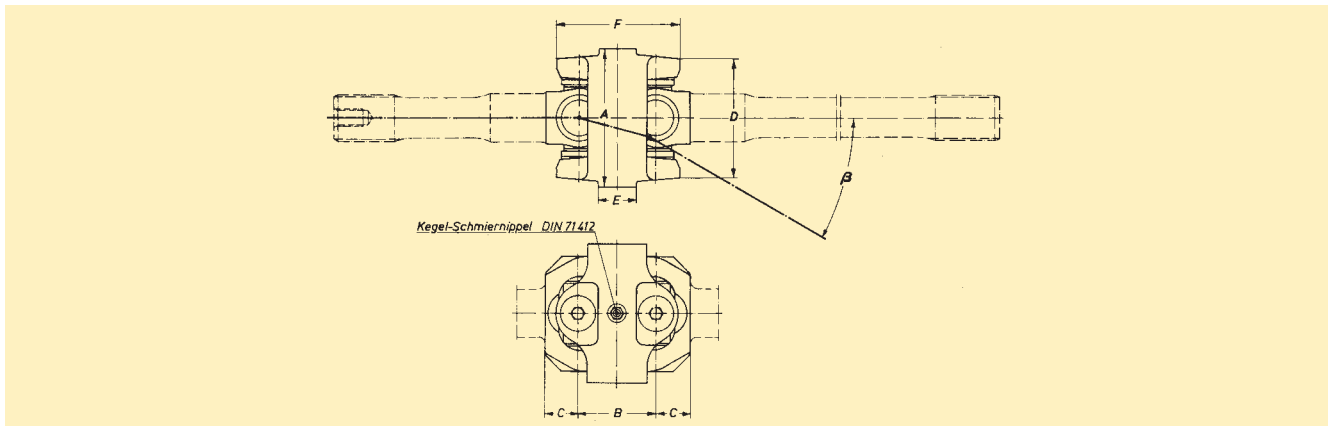
Kardan-Gelenkwellen doppelt



für Lenkachsen



Kardangelnwellen doppelt für Lenkachsen



0.400.3

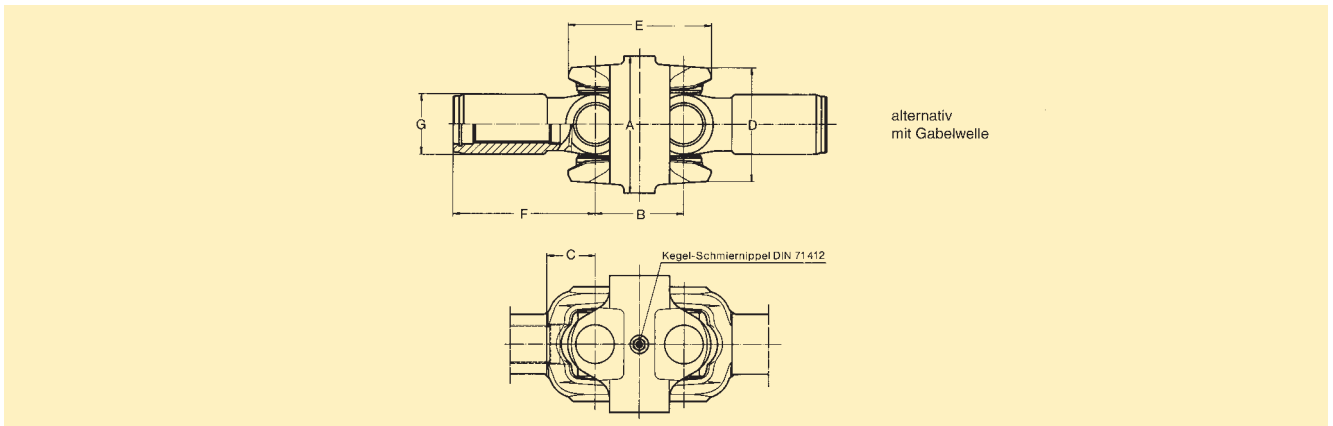
Bestell-Nr.	0.411.3	0.412.3	0.413.3	0.414.3	0.415.3	0.416.3	0.418.3
Md_{max} (Nm)	2.500	4.500	5.200	6.000	6.500	8.200	10.000
Beugungswinkel β°	45	45	40	45	40	45	45
A	128	135	140	160	160	170	195
B	68	76	77	87	85	95	105
C_{min}	30	34	42,5	39	41	46	44,5
D	103	115	116	132	132	132	162
E	34	37	30	42	37	39	48
F	110	122	130	139	142	157	167

Achtung:
Nicht mehr für Neukonstruktionen verwenden!
Siehe neue Baureihe 0.500.3

0.400-0.500



Kardangelenwellen doppelt für Lenkachsen



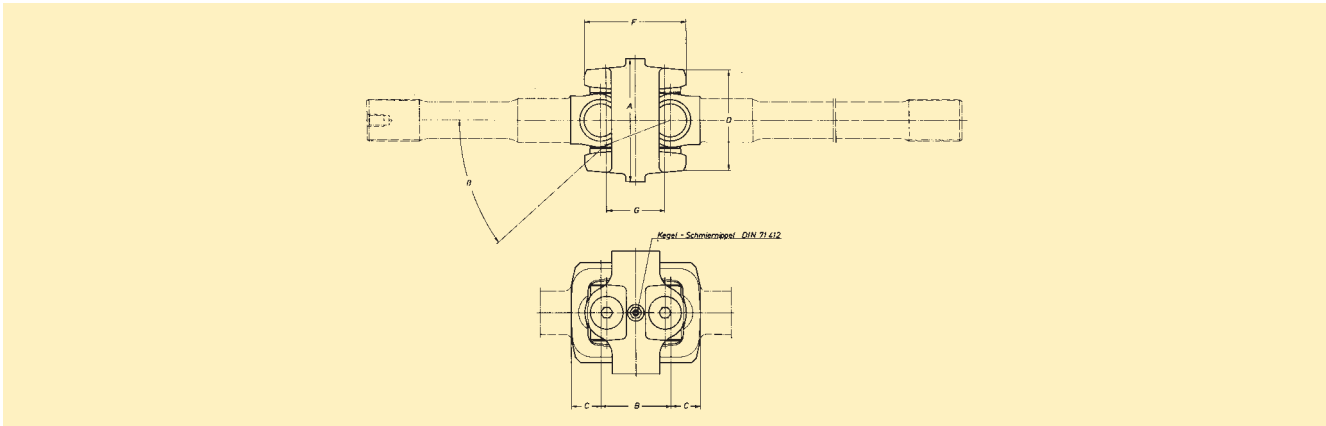
0.400.5

Bestell-Nr.	0.403.300	0.408.500	0.409.500	0.409.500*	0.411.500	0.411.500*	0.412.500
Md_{max} (Nm)	1.650	2.210	2.860	3.120	4.160	4.680	6.110
Beugungswinkel β°	55	52	50	52	50	52	50
A	87	96	111	111	126	126	138
B	57	63	70	70	81	81	89
C_{min}	33	33	41,5	41,5	39	41	48
D	68	78	90	90	105	105	114
E	89	101	111,5	111,5	128	131	144
F	–	89	100	100	113	112	143
G	–	46	46	46	56	56	60

0.400-0.500

* Rollenlagerausführung
Andere Maße und größere Beugungswinkel auf Anfrage.

Kardangelnwellen doppelt für Lenkachsen



0.500.3

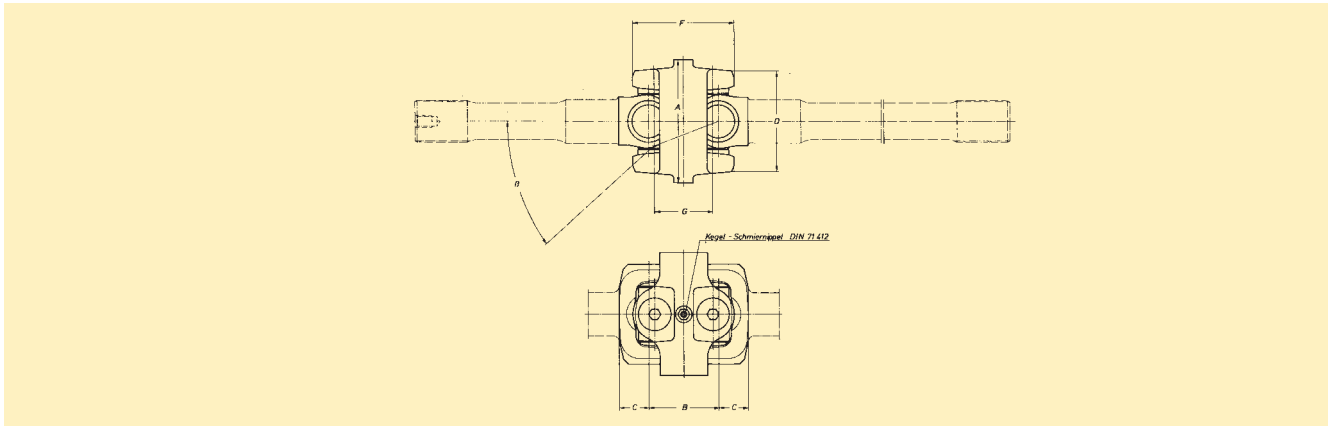
Bestell-Nr.	0.509.3	0.510.3*	0.511.3	0.511.3*	0.512.3	0.512.3*
Md_{max} (Nm)	2.860	4.160	5.200	5.200	7.150	7.150
Beugungswinkel β°	42/47	50	42/47	42/47	42/47	42/47
A	105	115	128	128	138	138
B	63/66	77	73/77	73/77	81/86	84/89
C	26	30	31	31	33	33
D	86	95	104	104	115	116
F	94/99	109	108/119	108/119	121/125	125
G	53/56	63	61/65	61/65	66/71	69/74

* Rollenlagerausführung

Max. Beugungswinkel bei Bestellung bitte zusammen mit den gewünschten Wellenabmessungen angeben.



Kardangelnwellen doppelt für Lenkachsen



0.500.3

Bestell-Nr.	0.513.3	0.515.3	0.516.3	0.518.3
Md_{max} (Nm)	8.450	10.920	13.000	16.900
Beugungswinkel β°	42/47	42/47	42/47	42/47
A	146	160	174	195
B	86/90	94/100	103/108	110/116
C	37	39	43	45
D	118	134	145	162
F	130/134	140/146	150/156	158/164
G	71/75	78/84	83/88	90/96

0.400-0.500

Max. Beugungswinkel bei Bestellung bitte zusammen mit den gewünschten Wellenabmessungen angeben.