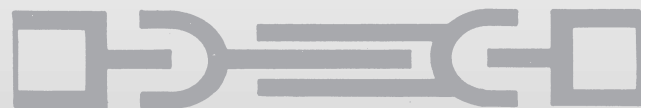


Kardan-Gelenkwellen und -Gelenke

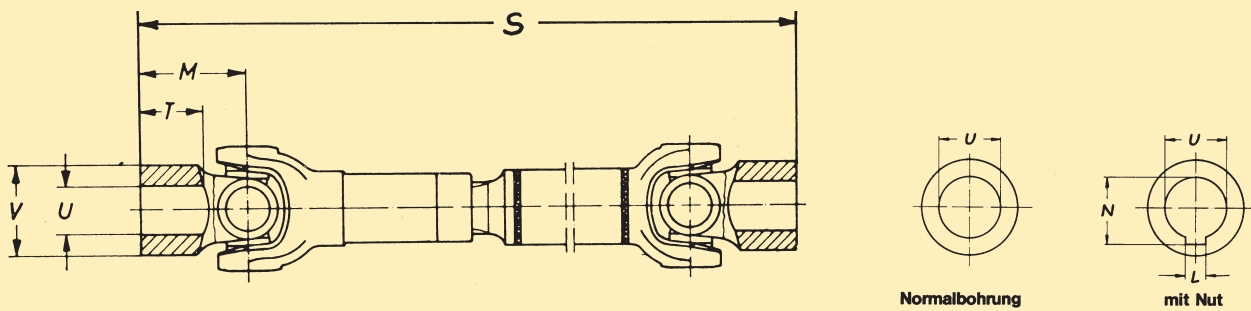
Beugungswinkel bis max. 45°



*Nabenanschluss
(Zapfwellenanschluss auf Anfrage)*



Kardangelnwellen mit Längenausgleich



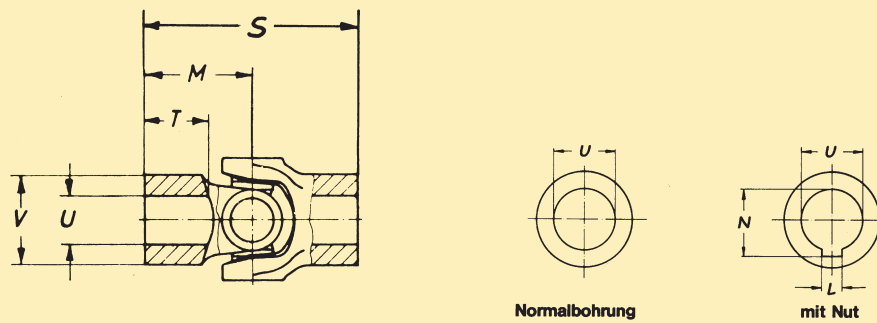
0.200.1

Bestell-Nr. Normalbohrung	0.204.100	0.206.100	0.206.101	0.210.100
Bestell-Nr. mit Nut	0.204.103	0.206.103	0.206.104	0.210.103
Md_{max} (Nm)	100	250	250	1300
Beugungswinkel β°	35	45	45	45
V ca.	32	43	50	62
U^{H7}	18	25	30	40
L^{P9}	6	8	8	12
$N^{+0,2}$	20,8	28,3	33,3	43,3
T	22	30	42	63
K ca. Rotations \varnothing	44	60	60	98
M	45	60	75	115
Länge S_{min}	260	337	367	655
Verschub X	45	35	35	100
Standardrohr P	32 x 1,5	40 x 2	40 x 2	50 x 3
Gewicht bei S_{min} (kg)	1,18	2,28	2,77	9,78
kg/100mm Rohr	0,11	0,14	0,14	0,35
kg/100mm Auszug	0,20	0,31	0,31	0,63

Passfedernut nach DIN 6885 Blatt 1.
 Zusammengeschobene Länge S und max. Drehzahl n
 bei Bestellung bitte angeben. Längerer Verschub X möglich.

0.200

Kardangelenke ohne Längenausgleich



0.200.4 lange Ausführung

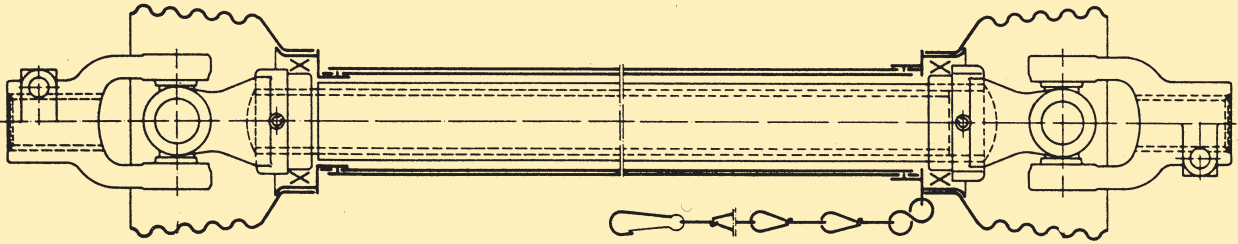
Bestell-Nr. Normalbohrung	0.204.400	0.206.400	0.210.400
Bestell-Nr. mit Nut	0.204.403	0.206.403	0.210.403
Md_{max} (Nm)	100	250	1300
Beugungswinkel β°	45	45	45
V ca.	35	50	62
U^{H7}	18	30	40
L^{P9}	6	8	12
N+0,2	20,8	33,3	43,3
T	35	42	63
K ca. Rotations ø	44	60	98
M	54	75	115
Länge S	108	150	230
Gewicht (kg)	0,43	1,22	3,37

kurze Ausführung

Bestell-Nr. Normalbohrung	0.204.410	0.206.410
Bestell-Nr. mit Nut	0.204.413	0.206.413
Md_{max} (Nm)	100	250
Beugungswinkel β°	35	45
V ca.	32	43
U^{H7}	18	25
L^{P9}	6	8
N+0,2	20,8	28,3
T	22	30
K ca. Rotations ø	44	60
M	45	60
Länge S	90	120
Gewicht (kg)	0,34	0,73

Passfedernut nach DIN 6885 Blatt 1.
Zur Vermeidung von Zwangskräften darf nur eine Seite axial befestigt werden.

Gelenkwellen für die Landwirtschaft



9.200.1

Bestell-Nr.	9.220.1	9.221.1	9.222.1	9.223.1	9.224.1	9.225.1	9.226.1	9.227.1
Gelenkgröße	2.000	2.100	2.200	2.300	2.400	2.500	2.600	2.700
Md _{max} (Nm)	900	1.100	1.750	2.350	3.800	6.000	7.800	10.600

Anschlussarten



Aufsteckgabel
mit Schnellverschluss



Aufsteckgabel
mit Schiebepistif



Aufsteckgabel
mit Klemmschraube



Nabengabel



Nabengabel
mit Passfedernute



Flanschgabel



Rillengabel

Die Längen der Gelenkwellen richten sich nach dem
Bedarfsfall. Gerne helfen wir Ihnen bei der Bestimmung.